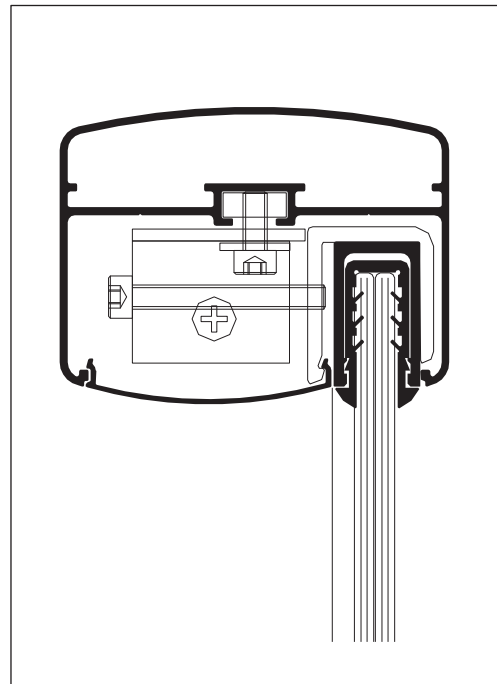
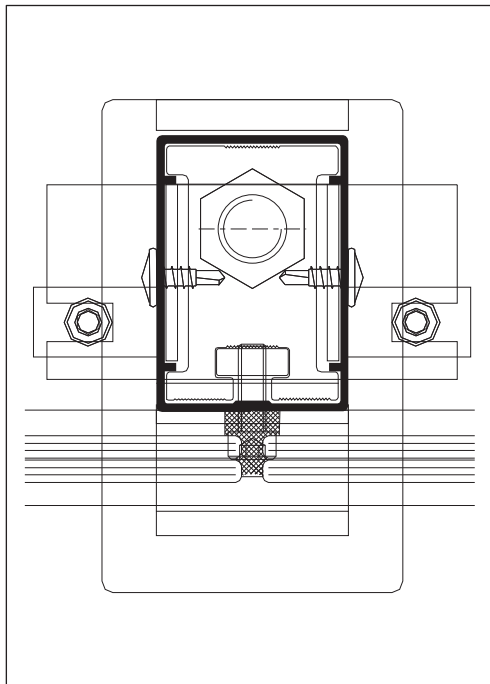


HA SISTEMA BARANDA



Indice	Página
Notas Generales	03
Introducción	04
Perfiles	05
Baranda Balcón vidrio / barrotes	06
Baranda Balcón frente loza	14
Baranda escalera	16
Accesorios complementarios	19
Colocación de anclaje y varilla roscada	21
Seguridad y medio ambiente	22
Asistencia Técnica	24

HA SISTEMA BARANDA

Peso de los perfiles:	el peso indicado es teórico y podrá variar en función de las tolerancias de espesor y dimensionales de extrusión.
Dimensiones de los perfiles:	las dimensiones indicadas son teóricas y podrán variar en función de las tolerancias dimensionales de extrusión.
Medidas de cortes:	las medidas de corte indicadas en el presente catálogo son exactas; en algún caso deberán ser redondeadas en función a la precisión de las máquinas disponibles por el carpintero.
Prototipo:	se aconseja en los primeros trabajos o antes de construir una cantidad importante de barandas, la elaboración de un prototipo en dimensión real.
Longitud de las barras:	la longitud comercial de los perfiles de esta serie es de 6020 mm., excepto cuando se indica lo contrario.
Puesta en obra:	la representación de la puesta en obra es solo indicativa, una sugerencia de cómo puede resolverse en forma simple y efectiva, esta particular problemática de la baranda.

Todas las secciones, conjuntos, ensambles, mecanizados y formas de montajes que se muestran en los catálogos de **HYDRO ALUMINIUM ARGENTINA**, corresponden al estado actual de la técnica, han sido definidos con cuidado y competencia, y significan un servicio para el fabricante, aportando, sin compromisos, propuestas y sugerencias. El fabricante debe verificar, en cada caso, si las propuestas corresponden o son aplicables a los casos que se le presenten, ya que las múltiples posibilidades que se encuentran en la práctica no pueden estar todas representadas en un catálogo. Los diseños de los perfiles, accesorios y guarniciones indicados en el presente catálogo están registrados. Todos los datos mencionados en el presente catálogo son indicativos y no comprometen a **HYDRO ALUMINIUM ARGENTINA**. En ningún caso **HYDRO ALUMINIUM ARGENTINA se hará responsable por las deficiencias constructivas de las aberturas fabricadas con sus perfiles.** **HYDRO ALUMINIUM ARGENTINA** se reserva el derecho de realizar las modificaciones que considere necesarias con el fin de mejorar sus productos. El material ilustrado en el presente catálogo es de propiedad exclusiva de **HYDRO ALUMINIUM ARGENTINA**, y está prohibida su reproducción, total o parcial, sin su expresa autorización.



Notas Generales

HA SISTEMA BARANDA

El Sistema HA de Baranda **HYDRO ALUMINIUM ARGENTINA** ha sido desarrollado tomando en cuenta los siguientes factores:

- Colocación superior sobre piso terminado, sin necesidad de dejar insertos de ningún tipo.
- Visión exterior "Vidrio total", sin parantes aparentes, con la parte superior del vidrio oculta en el pasamano.
- Sistema de anclaje por medio de anclaje químico, que garantiza resistencia al impacto.
- Conjunto de accesorios realizados en perfiles de aluminio, presentados en kit. Para cada parante hace falta 1 kit, a lo que habrá que agregar la varilla roscada de acero inoxidable y el anclaje químico.

Las distancias entre parantes de 1.000 mm. para áreas públicas y de 1.200 mm. para áreas privadas, así como la altura de 915 mm. para el parante deben respetarse y considerarse como MAXIMAS (*).

EL sistema ha sido diseñado para utilizar un vidrio laminado de 4 + 4 mm ó barrotes verticales de 35 X 15 mm. de sección.

Un espesor de 3 + 3 mm. podrá ser utilizado ÚNICAMENTE cuando se trate de barandas de alturas de 500 mm. o menores, ubicadas sobre antepechos.

(*). Cualquier solicitud que requiera medidas mayores a las indicadas para cada caso, (distancia entre parantes, altura de pasamanos, como las fijaciones a hormigón ú otro material) deberán ser verificadas por un **calculista**.

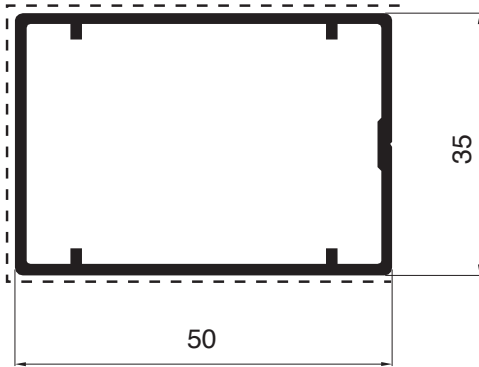
¡ADVERTENCIA!

- En zonas costeras o próximas al mar es obligatorio el uso de la correspondiente tornillería y varillas de 1/2" en **acero inoxidable** para cualquiera de sus variantes o tipologías.
- Este producto, en cualquiera de sus variantes, no es apto para utilizar en locales comerciales, shoppings, hospitales, sanatorios y en todos aquellos lugares de alta concentración de personas. Cualquier duda, consultar con el Departamento Técnico de Hydro.

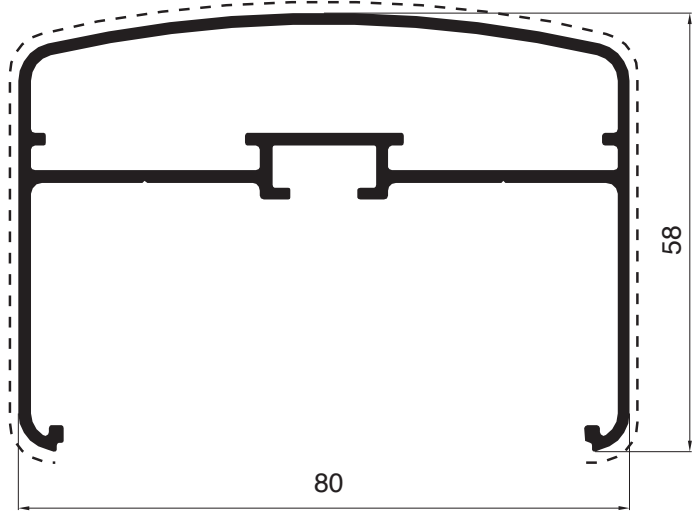


Introducción

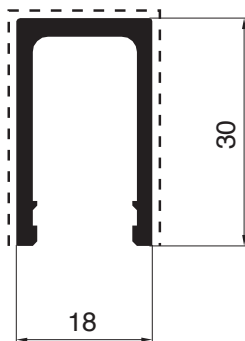
HA SISTEMA BARANDA



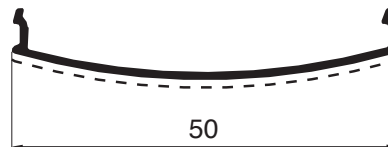
ADR 1462 Parante
Peso: 0,705 kg/m



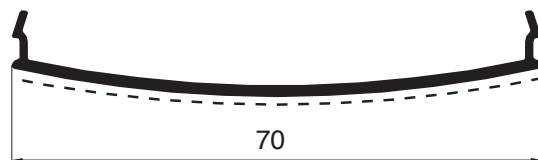
ADR 1463 Pasamanos
Peso: 1,270 kg/m



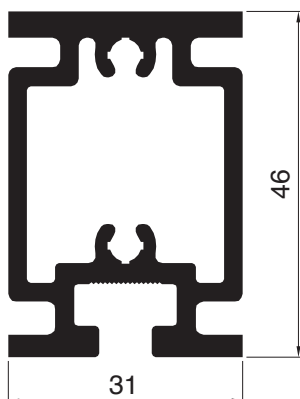
ADR 1464 U Porta Vidrio
Peso: 0,448 kg/m



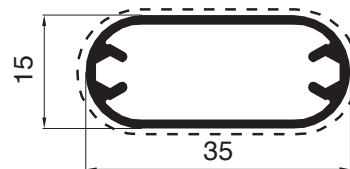
ADR 1465 Tapa Pasamanos
Peso: 0,180 kg/m



ADR 2047 Tapa inferior pasamanos
Peso: 0,343 Kg/m



ADR 2164 Refuerzo Parante
Peso: 1,473 kg/m



ADR 2000 Perfil barrote
Peso: 0,380 Kg/mtl.

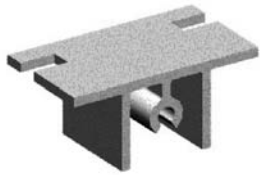
----- Cara Vista



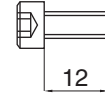
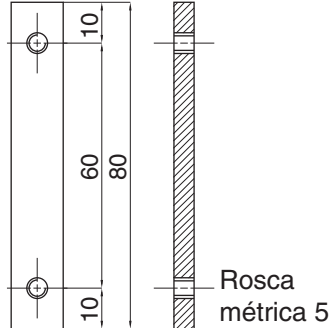
Perfiles (Escala 1:1)

HA BARANDA BALCON

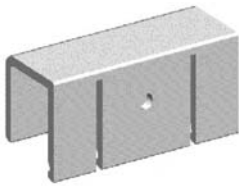
Kit de accesorios AA350 Baranda Cristal Laminado y de Barrotes



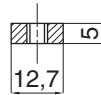
Soporte pasamanos
Código AA350-5



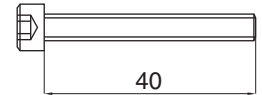
Tornillo cilíndrico
c/hexagonal Int.
M5 x 12 mm.
SAE 1045



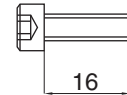
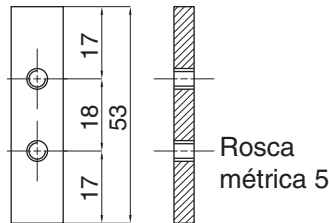
Soporte superior U
Código AA350-4



Contratuerca soporte
pasamanos
material aluminio
Código AA350-6

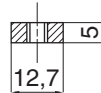


Tornillo cilíndrico
c/hexagonal Int.
M6 x 40 mm.
SAE 1045



Tornillo cilíndrico
c/hexagonal Int.
M5 x 16 mm.
Acero inox. cal 304

Tuerca autofrenante
arandela grover

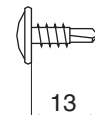


Contratuerca soporte
parante base anclaje
material acero inoxidable
Código AA350-3

Anclaje
Código AA350-2

+

Varilla roscada
1/2" acero SAE 1045
galvanizado.
Para zonas costeras
marítimas se aconseja
usar varilla de acero
inoxidable.



Tornillo Parker ó
auto perforante
Cza. fijadora
8 x 13 mm.



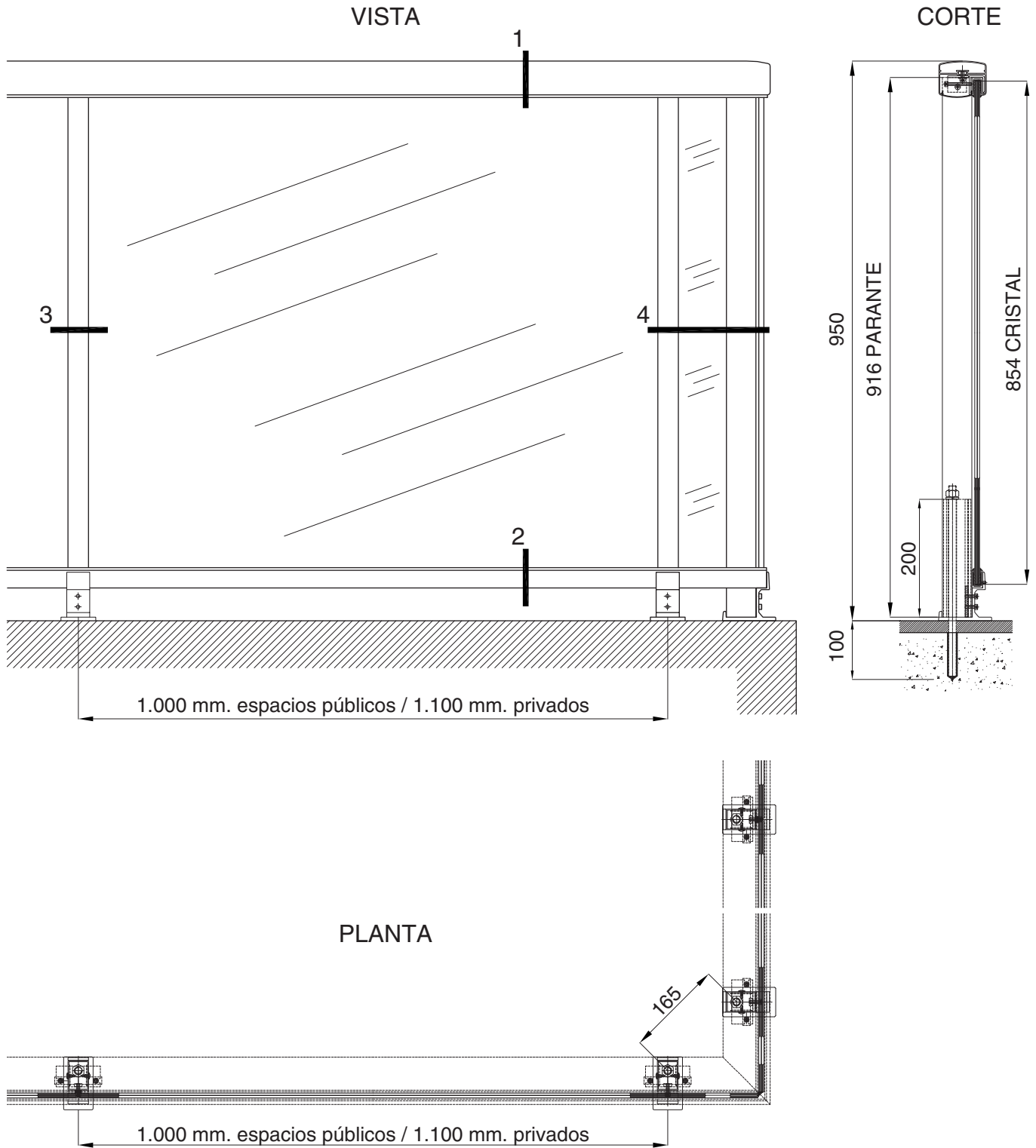
Base anclaje
Código AA350-1



Accesorios

HA BARANDA BALCON

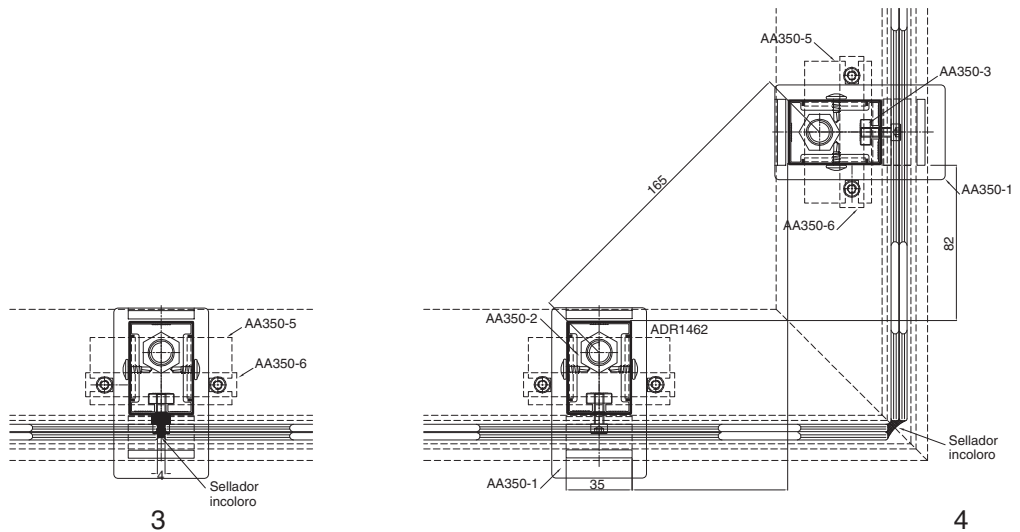
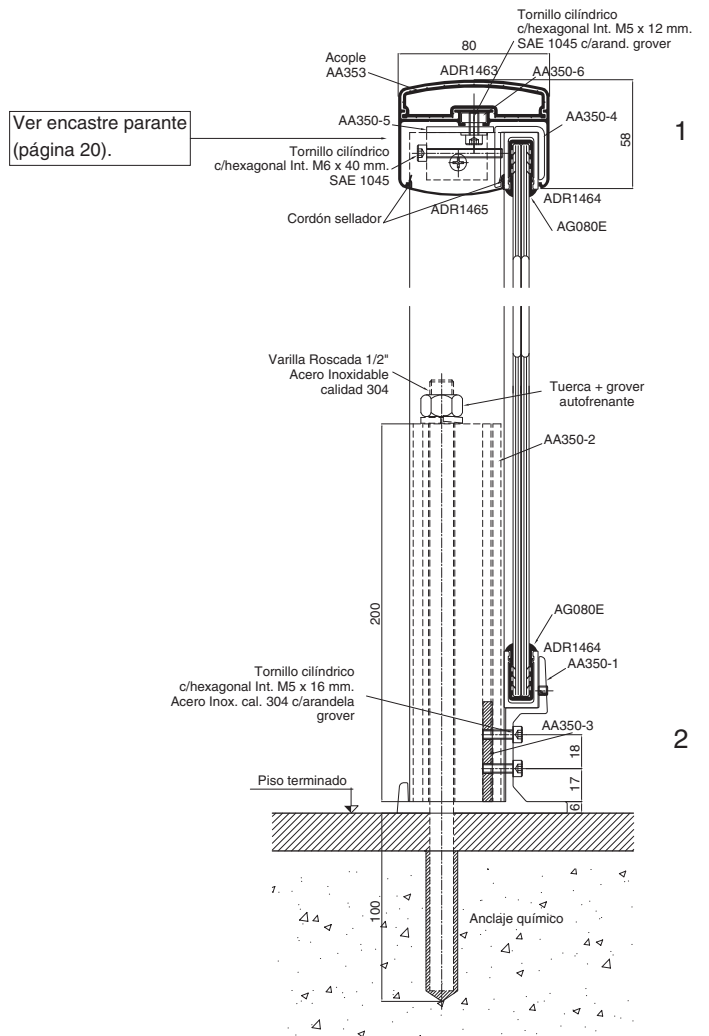
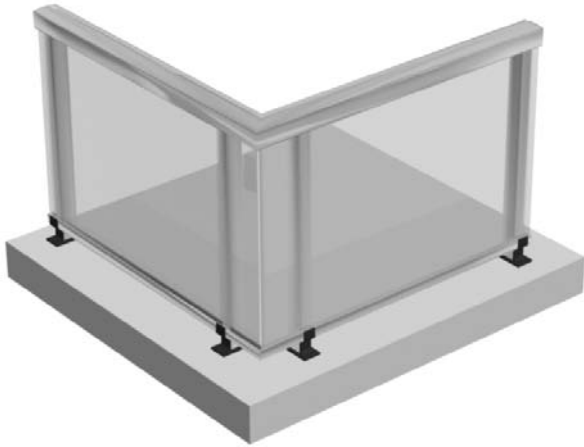
Baranda Cristal Laminado



Modulación

HA BARANDA BALCON

Baranda Cristal Laminado

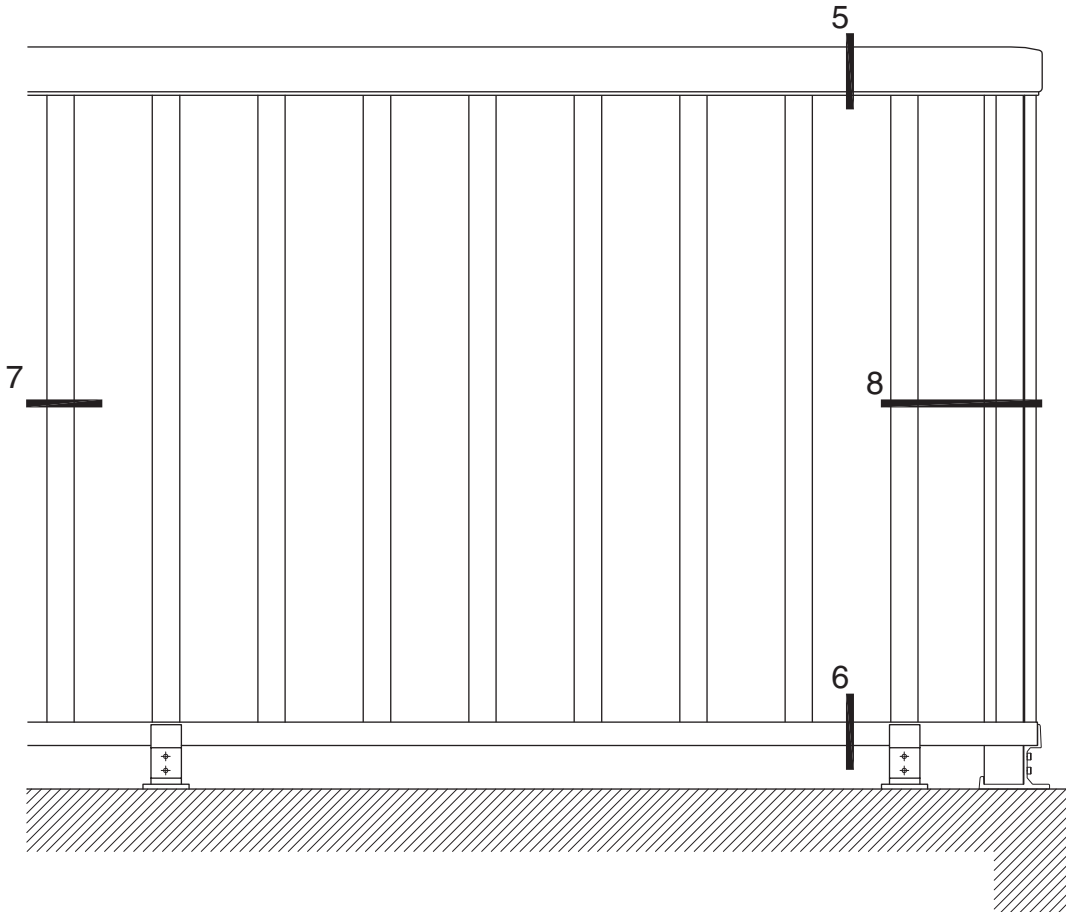


Cortes

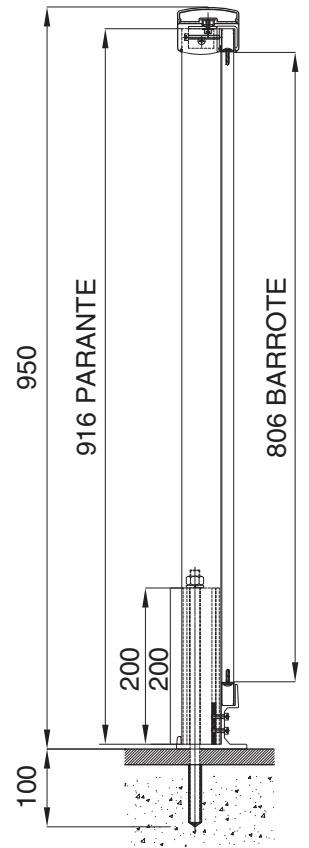
HA BARANDA BALCON

Baranda de barrotes Opción A

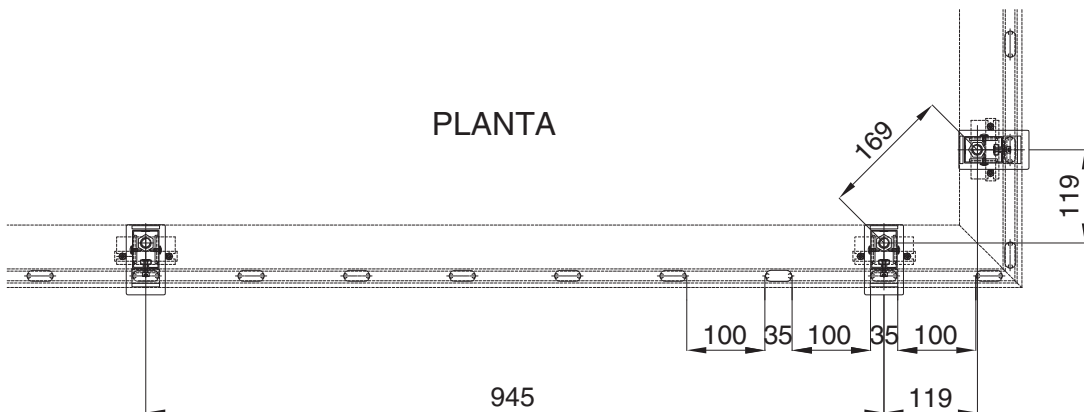
VISTA



CORTE



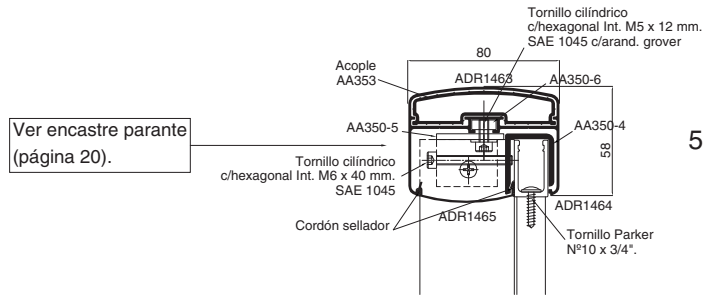
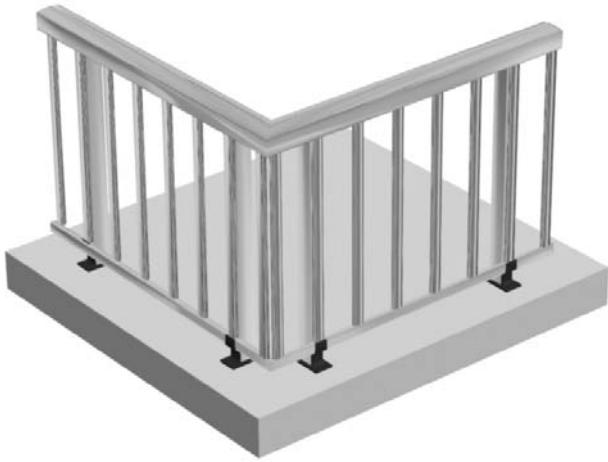
PLANTA



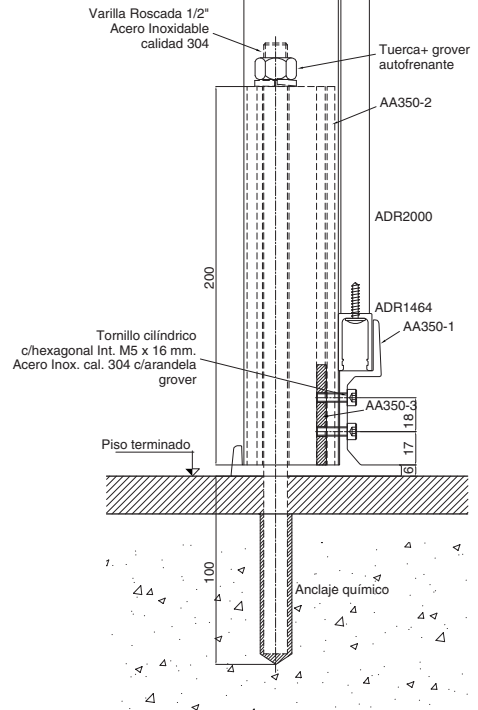
Modulación

HA BARANDA BALCON

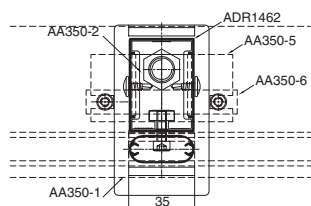
Baranda de barrotes - Opción A



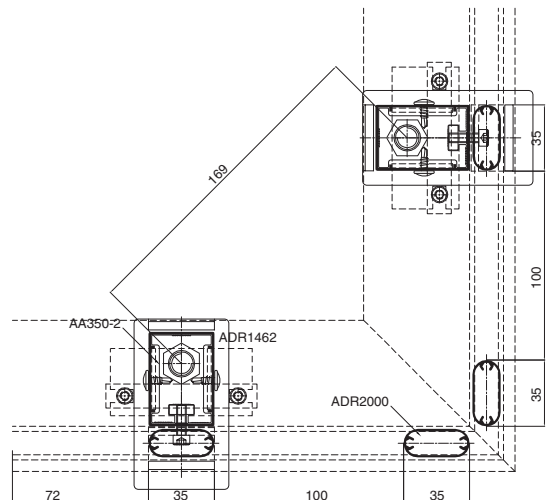
5



6



7



8

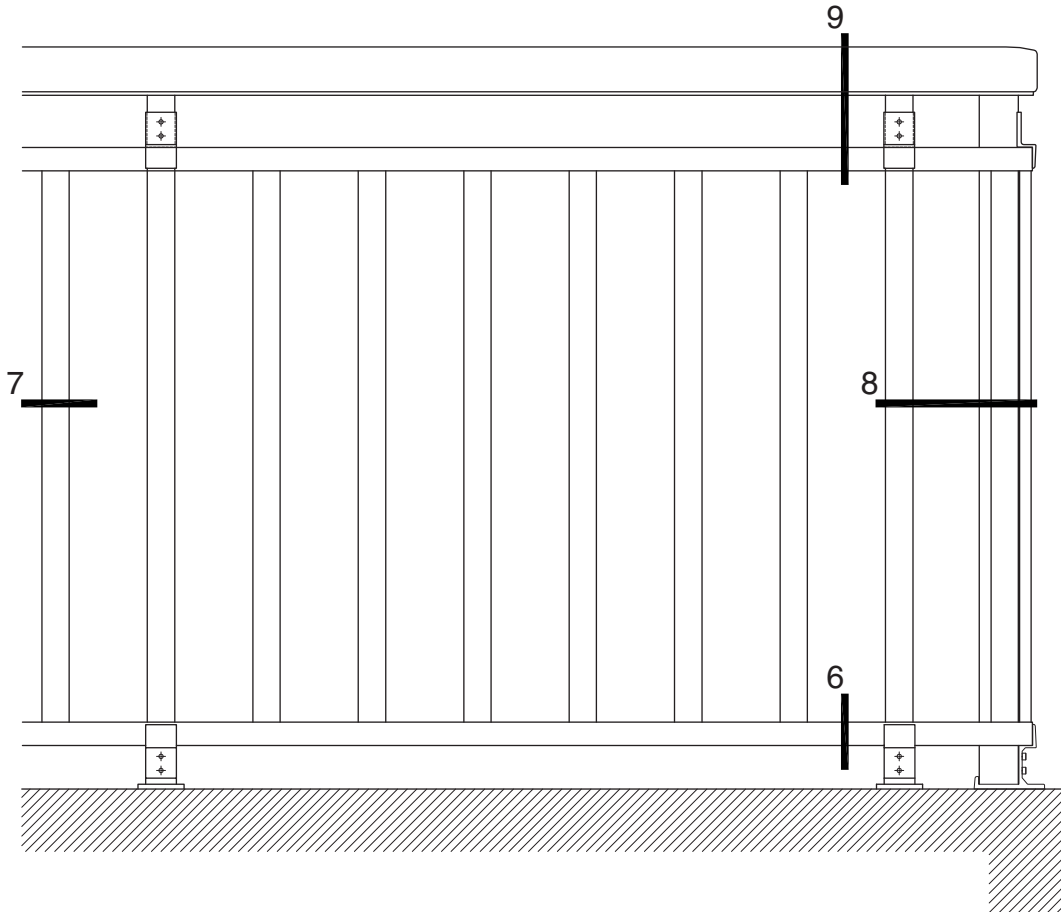


Cortes

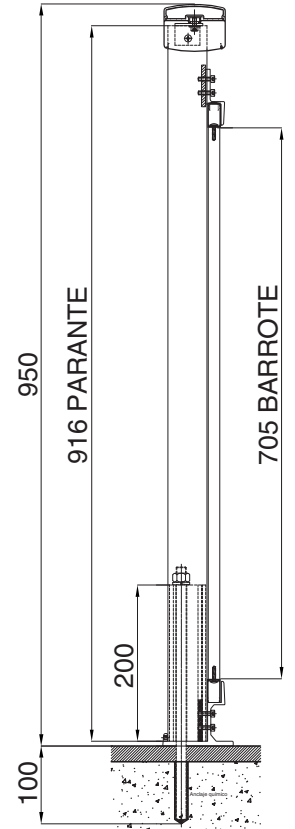
HA BARANDA BALCON

Baranda de barrotes - Opción B

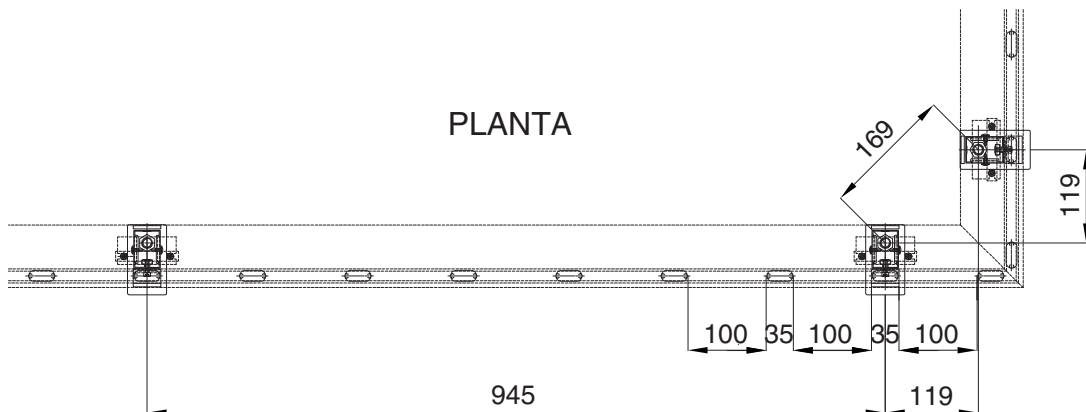
VISTA



CORTE



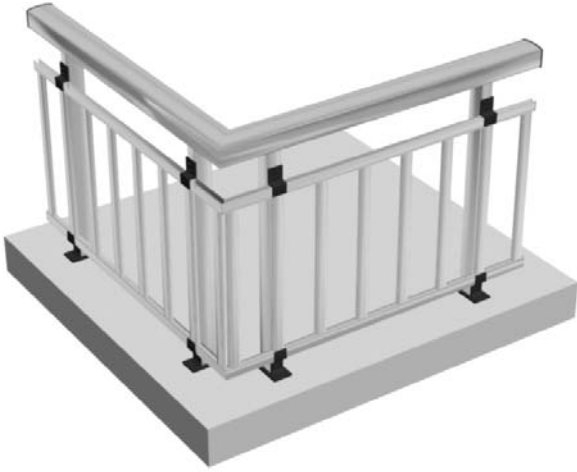
PLANTA



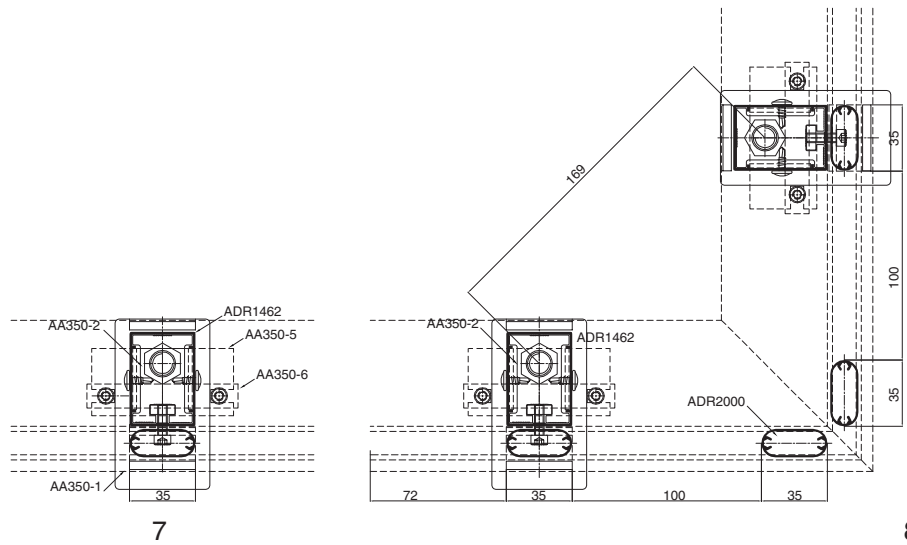
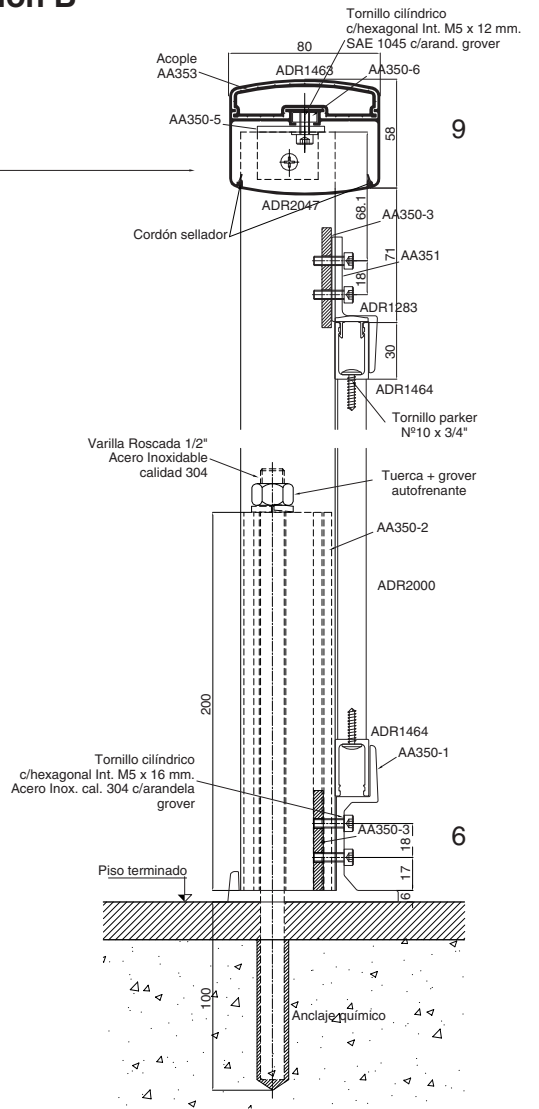
Modulación

HA BARANDA BALCON

Baranda de barrotes - Opción B



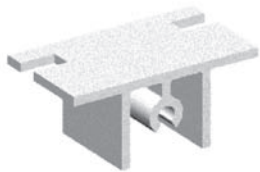
Ver encastre parante
(página 20).



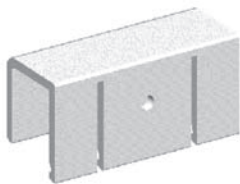
Cortes

HA BARANDA BALCON

Kit de accesorios AA357 Frente losa



Soporte pasamanos
Código AA350-5



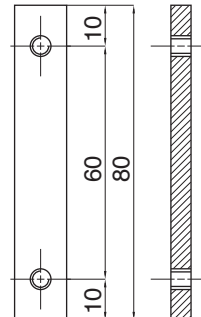
Soporte superior U
Código AA350-4



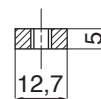
Arandela para anclaje
material acero inoxidable
cal. 304,
Código AA357-4



Refuerzo parante
Código AA357-3
(No incluido en el kit)



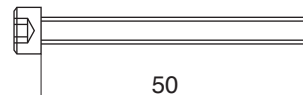
Rosca
métrica 5



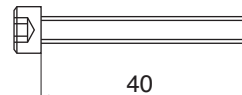
Contratuerca soporte
pasamanos
material aluminio
Código AA350-6



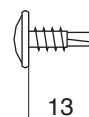
Tornillo cilíndrico
c/hexagonal Int. M5 x 12 mm.
SAE 1045



Tornillo cilíndrico
c/hexagonal Int. M6 x 50 mm.
Acero inox. cal 304



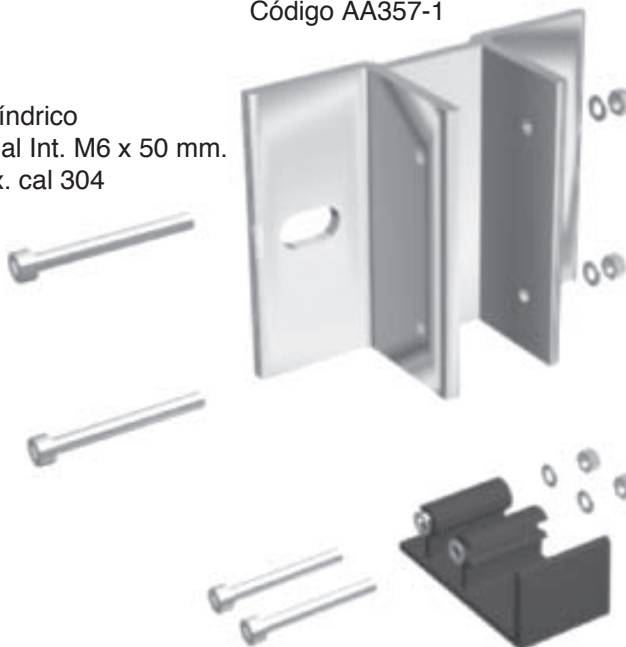
Tornillo cilíndrico
c/hexagonal Int. M6 x 40 mm.
Acero inox. cal 304



Tornillo Parker ó
autoperforante
Cza. fijadora 8 x 13 mm.

Anclaje frente losa
Código AA357-1

Tornillo cilíndrico
c/hexagonal Int. M6 x 50 mm.
Acero inox. cal 304



Tornillo cilíndrico
c/hexagonal Int. M6 x 40 mm.
Acero inox. cal 304

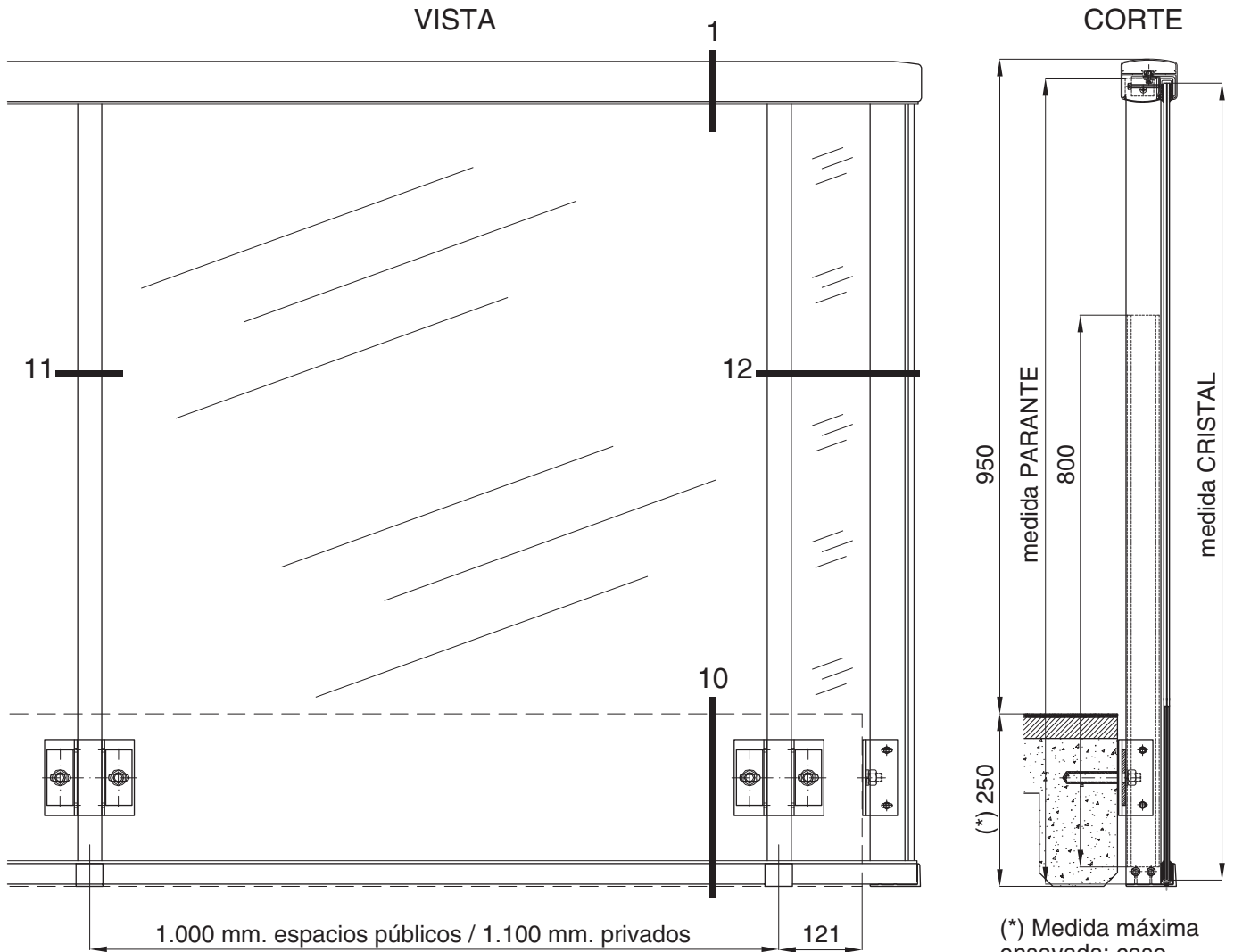
Soporte inferior U
Código AA357-2



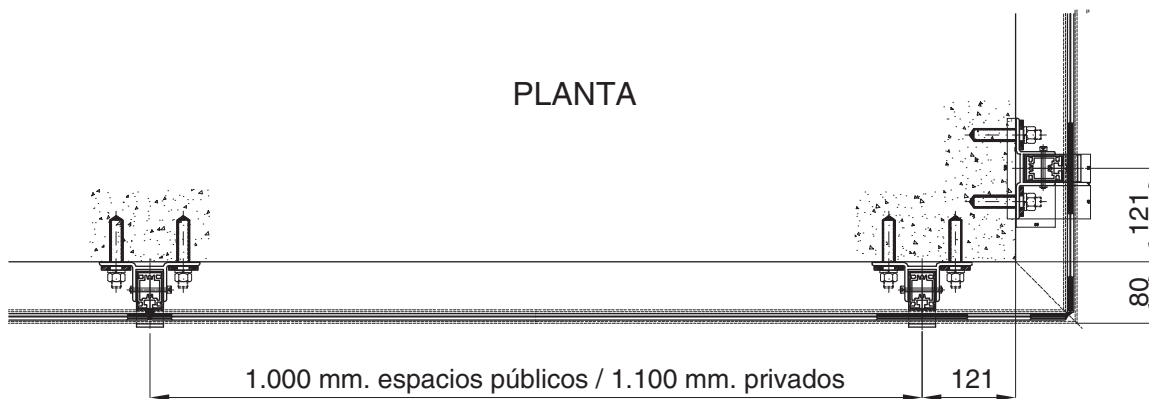
Accesorios

HA BARANDA BALCON

Baranda Cristal Laminado - Frente lisa



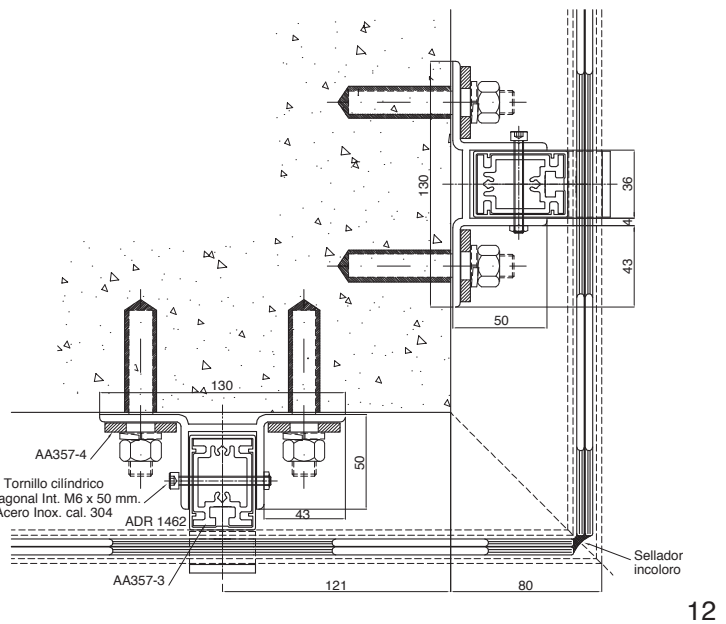
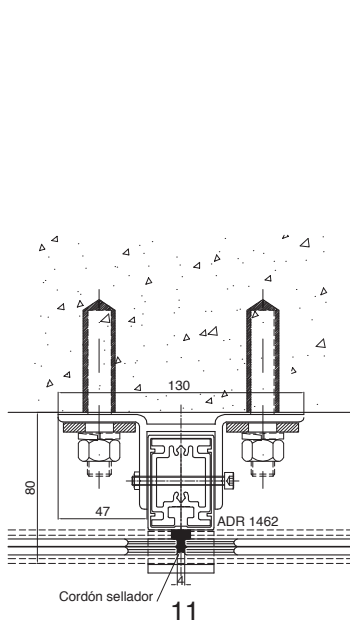
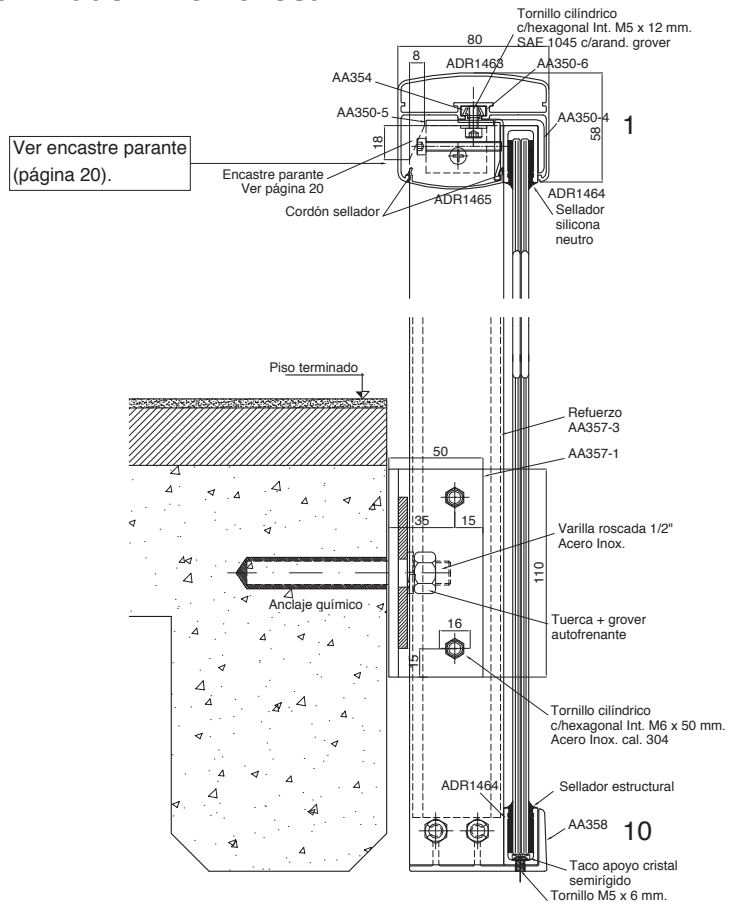
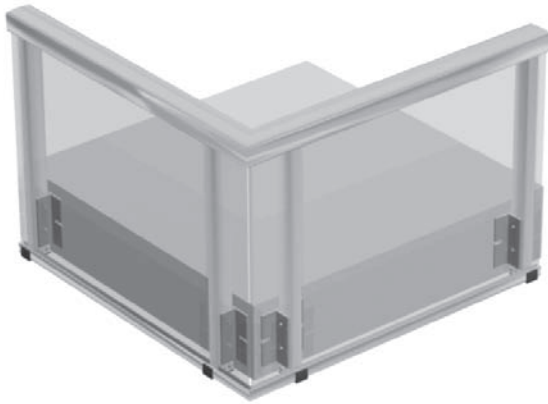
(*) Medida máxima ensayada; caso contrario verificar con calculista.



Modulación

HA BARANDA BALCON

Baranda Cristal Laminado - Frente lisa



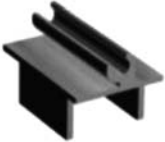
Cortes

HA BARANDA ESCALERA

Kit de accesorios AA356 Baranda escalera



Pieza rotula macho
Código AA356-3



Pieza rotula hembra
Código AA356-4



Tuerca autofrenante
arandela grover

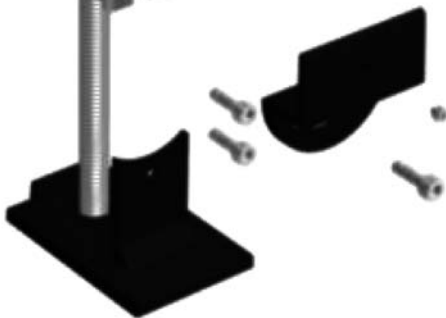


Contratuercas soporte
parante - base - anclaje
material acero inoxidable
Código AA356-5

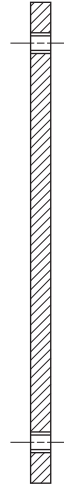
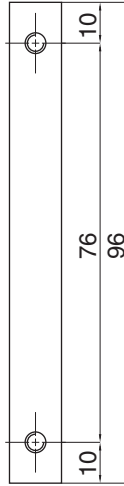


Anclaje
Código AA350-2

+
Varilla roscada
1/2" acero SAE 1045

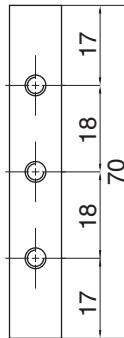
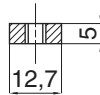


Base anclaje
Código AA356-1



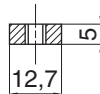
Contratuercas soporte
pasamanos
material aluminio
Código AA356-6

Rosca
métrica 5

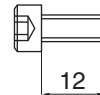


Contratuercas soporte
parante - base - anclaje
material acero inoxidable
Código AA356-5

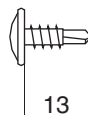
Rosca
métrica 5



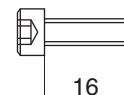
Soporte inferior U
Código AA356-2



Tornillo cilíndrico
c/hexagonal Int. M5 x 12 mm.
SAE 1045



Tornillo Parker ó
autoperforante
Cza. fijadora 8 x 13 mm.



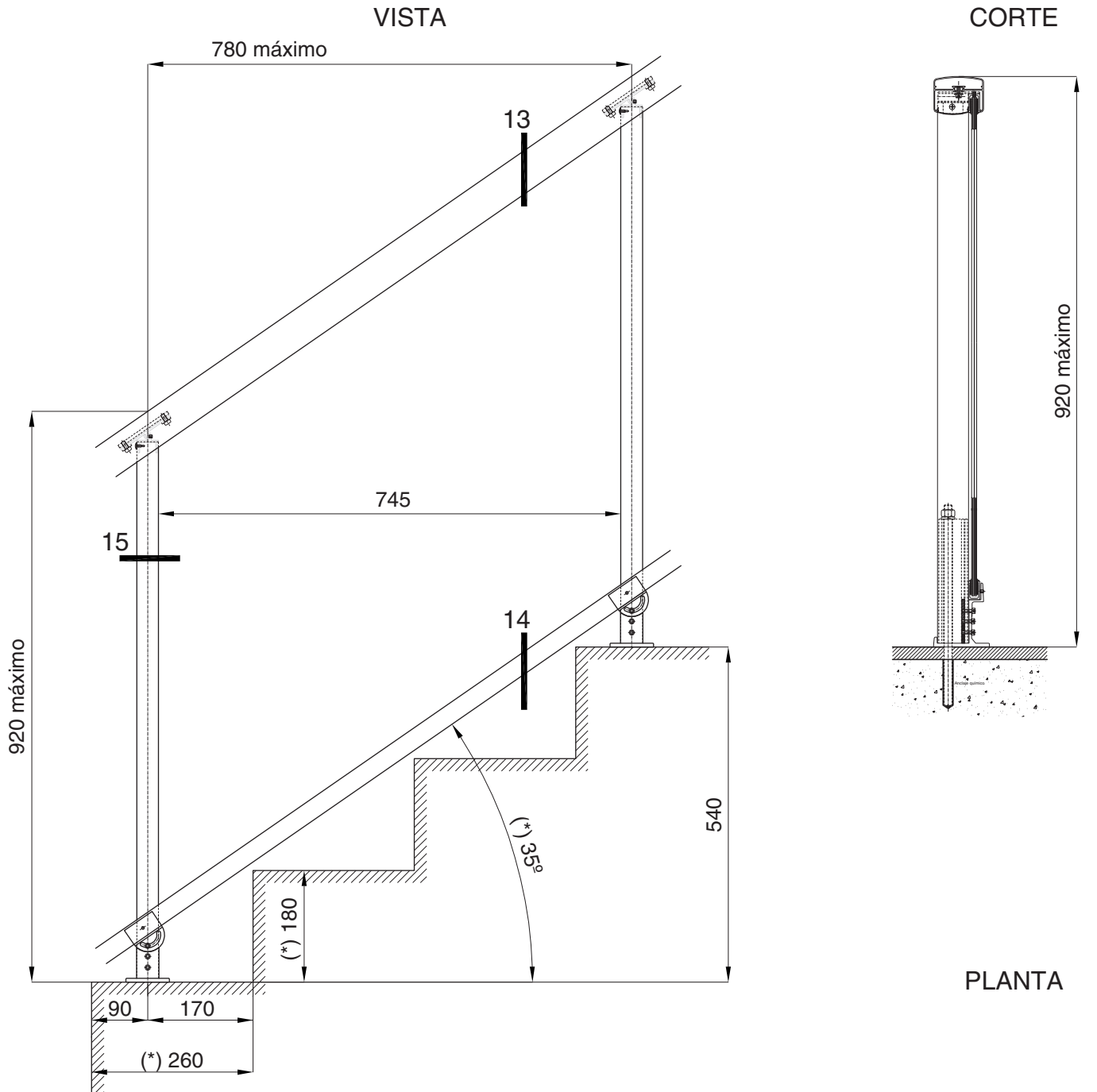
Tornillo cilíndrico
c/hexagonal Int. M5 x 16 mm.
Acero inox. cal 304



Accesorios

HA BARANDA ESCALERA

Baranda Cristal Laminado para Escalera



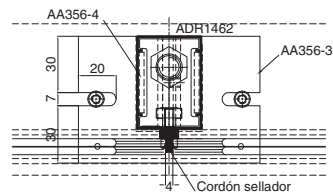
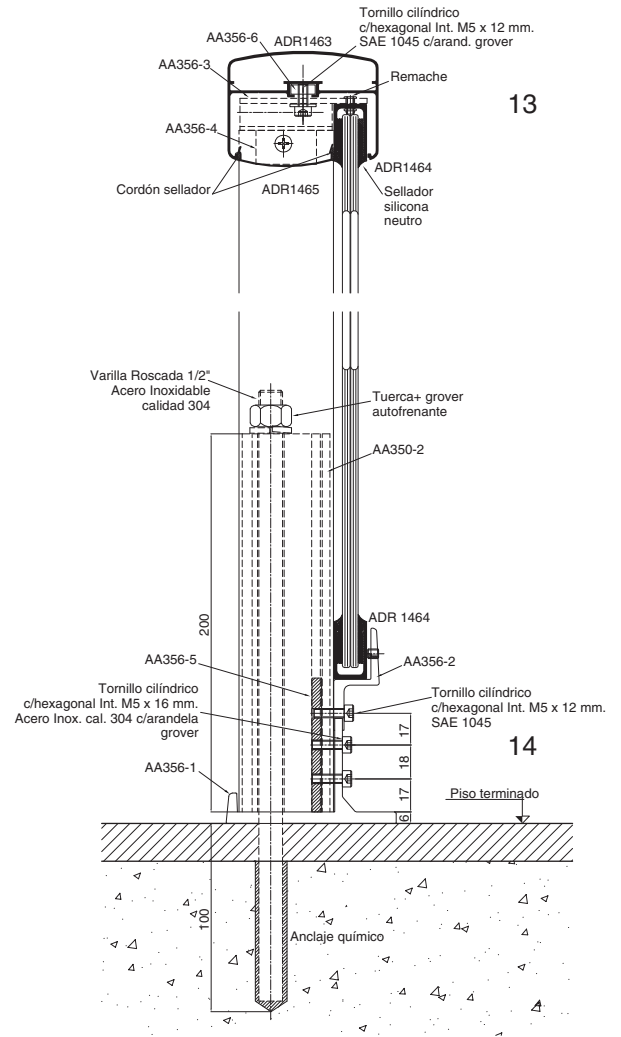
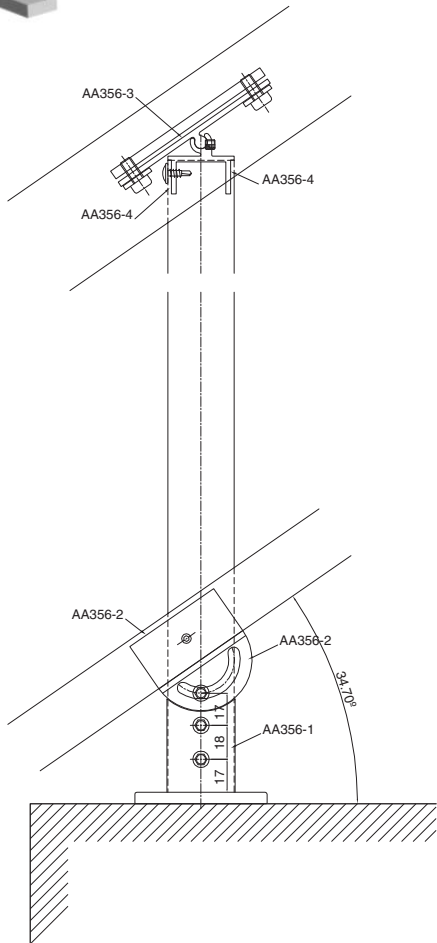
(*) Muy importante: tener en cuenta las medidas del escalón y pendiente de escalera para un óptimo posicionamiento del anclaje.



Modulación

HA BARANDA ESCALERA

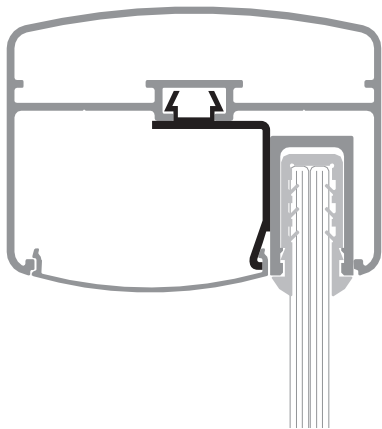
Baranda Cristal Laminado



Cortes

HA BARANDA BALCON

Detalle de ubicación Clip AA354

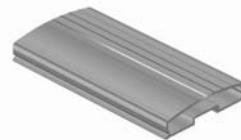
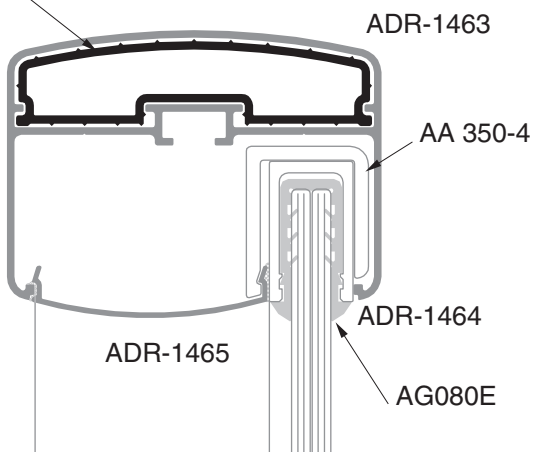


Clip Inferior Tapa Pasamanos
Código AA354

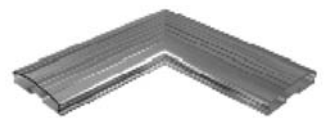


Burlete U para Cristal laminado 4 + 4 mm.
material EPDM
Código AG080E

Escuadra AA 352 / Acople AA 353



Alineamiento Pasamanos
Código AA353



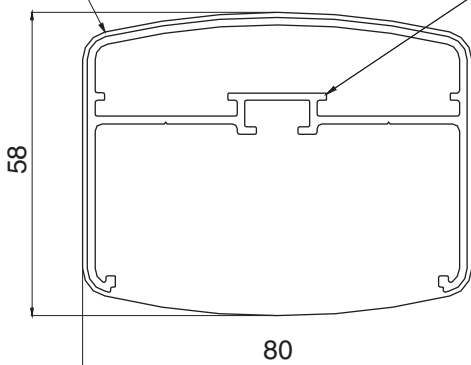
Escuadra Alineamiento
Código AA352



Soporte inferior U
Código AA351

TAPA PASAMANOS

ADR 1463



TAPA PASAMANOS AA 355

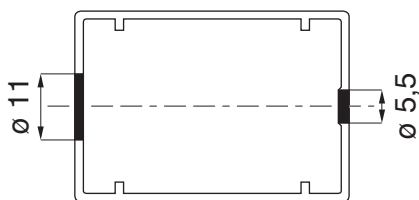
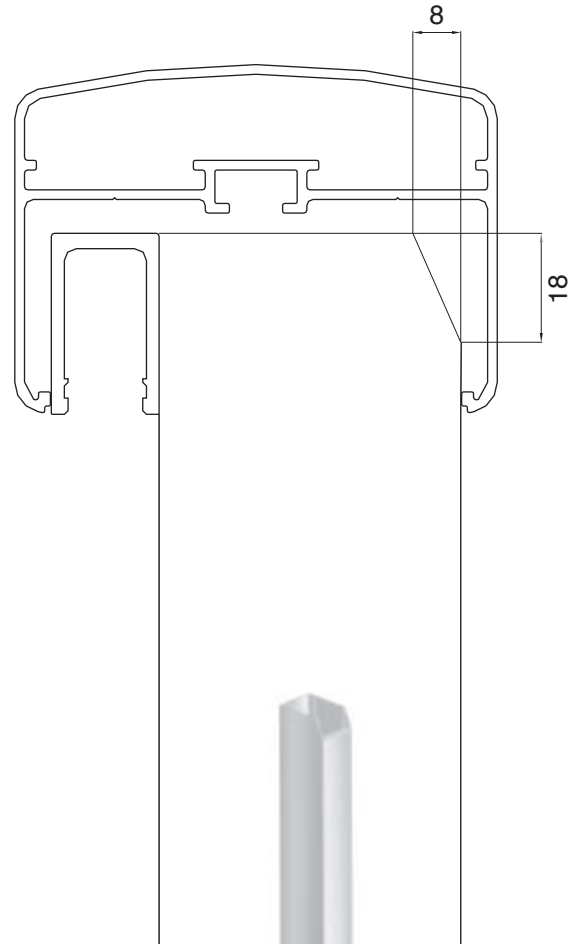
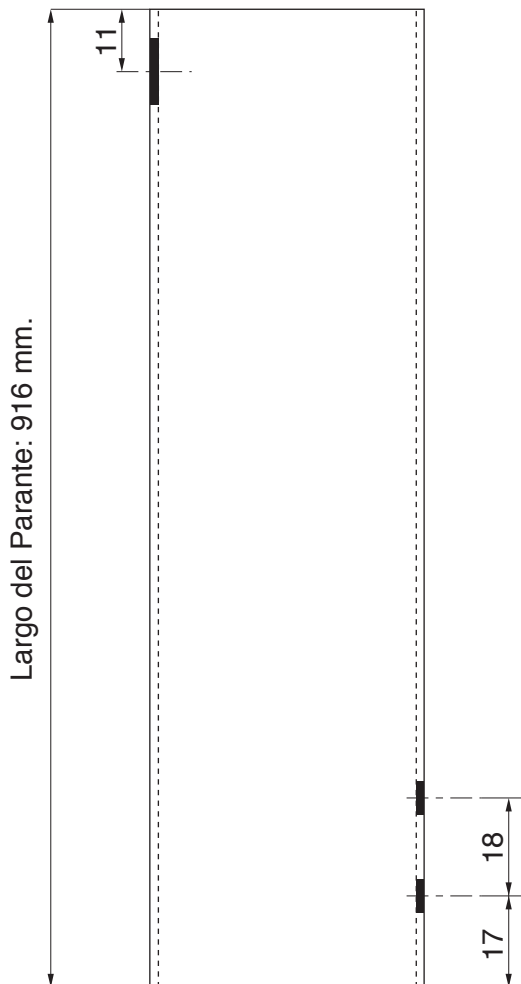


Accesorios complementarios

HA BARANDA BALCON

Mecanizados
ADR 1462

Encastre parante
perfil ADR 1462



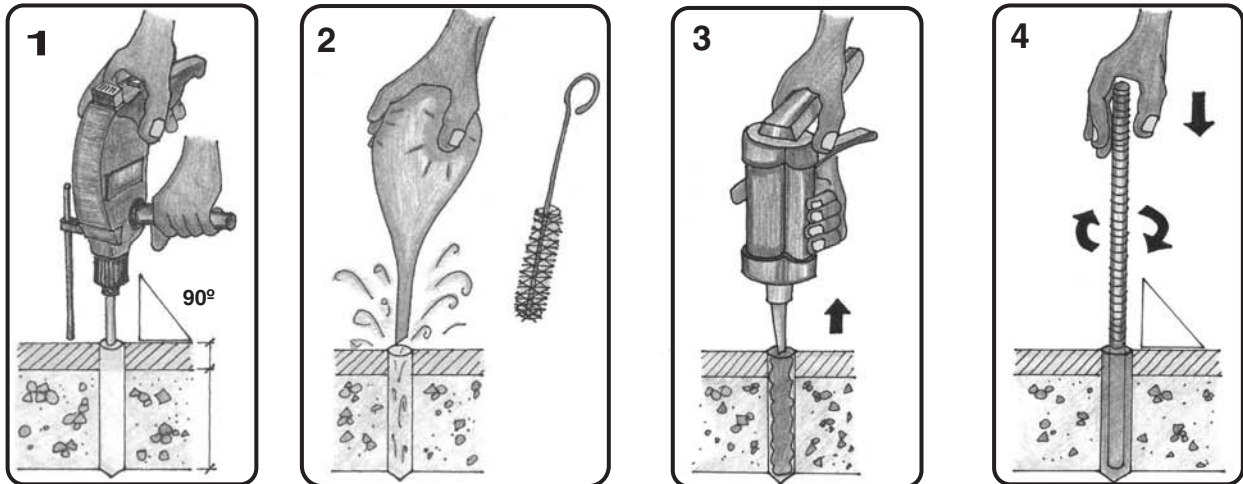
ADR 1462



Detalle

HA BARANDA BALCON

Procedimiento para colocación de anclaje químico y varilla roscada



1. Taladrar un orificio de 14 mm. de diámetro y una profundidad de 100 mm., esta medida no incluye revestimientos sobre hormigón como contrapiso, cerámicos, etc. Se recomienda durante la operación mantener la perpendicularidad de perforación con respecto al piso.
2. Quitar los restos de polvo completamente, se puede utilizar agua presurizada o aire.
3. Comenzar la inyección del químico (*) desde el fondo del orificio hasta la mitad.
4. Insertar la varilla con un movimiento de torsión y comprobar que el químico haya llenado la totalidad del orificio. Controlar la perpendicularidad varilla / piso. Retirar los restos de químico cuidadosamente y respetar el tiempo de fraguado del producto seleccionado.

NOTA:

El procedimiento detallado es genérico.

Es aconsejable consultar al fabricante y/o proveedor del químico, ante cualquier duda sobre rendimiento volumétrico, tiempo de fraguado, etc.

(*) Ver "Precauciones de Seguridad" página N° 22.



Colocación de anclaje y varilla roscada

HA BARANDA BALCON

Precauciones de Seguridad

Anclaje químico

Contiene componentes epoxi.
Ver la información suministrada por el fabricante.
Contiene: m-Xilenodiamina, Alquilglicidileter.



C corrosivo.



Peligroso para el medio ambiente.

Frases sobre riesgos:

- R34** Provoca quemaduras.
R41 Riesgo de lesiones oculares graves.
R20/22 Nocivo por inhalación y por ingestión.
R43 Posibilidad de sensibilización en contacto con la piel.
R51/53 Tóxico para los organismos acuáticos, puede provocar a largo plazo efectos negativos en el medio ambiente acuático.

Frases sobre seguridad:

- S1/2** Consérvese bajo llave y manténgase fuera del alcance de los niños.
S23 No respirar los vapores.
S24/25 Evítense el contacto con los ojos y la piel.
S36/37/39 Usese indumentaria y guantes adecuados y protección para los ojos y cara.
S61 Evítense su liberación al medio ambiente.
S26 Recábense instrucciones específicas de la ficha de datos de seguridad.
S28 En caso de contacto con los ojos, lávese inmediatamente con agua y acúdase al médico.
S28 En caso de contacto con la piel, lávese inmediatamente con abundante agua y jabón.



Consideraciones sobre la eliminación del producto:

La eliminación del producto debe cumplir las normativas de protección medioambiental nacionales y locales.

- Cartuchos utilizados completamente.
- Cartuchos utilizados parcialmente o no utilizados: desecho especial. EAK-No. 200112.



Seguridad y medio ambiente

HA BARANDA BALCON

El Departamento de Asistencia al Cliente está a disposición de profesionales, carpinteros y usuarios.

Las consultas pueden realizarse por e-mail a:

asistencia@hydro.com.ar

comercial@hydro.com.ar

www.hydro.com

Impreso en Buenos Aires, agosto de 2011.



Asistencia Técnica